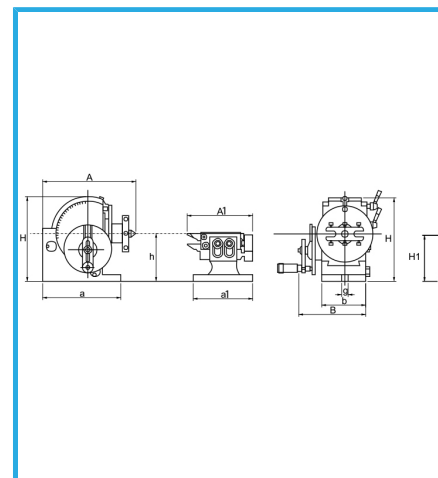


MANDRIL NO INCLUIDO, EQUIPADO CON TORNILLO SIN FIN TEMPLADO Y RECTIFICADO Y RODAMIENTOS DE RODILLOS CÓNICOS DE...



€914,



A	193 mm
B	131 mm
H	173 mm
h	100 mm
a	166 mm
b	90 mm
G	16 mm
A1	175 mm
B1	87 mm
H1	102 mm
h1	100 mm
a1	130 mm
b1	82 mm
Mandril adaptable	Ø 125 mm
g1	16 mm
Orificio	ø 18 mm
CM	2
Proporción	1:40
Inclinación cabezal	-10° - 90°
Orificios en los discos	15-16-17-18-19-20-21-23-27-29-31-33-37-39-41-43-47-49
Peso neto	16 kg
Peso bruto	18,47 kg
Codigo de barras	8012667188092



Caja