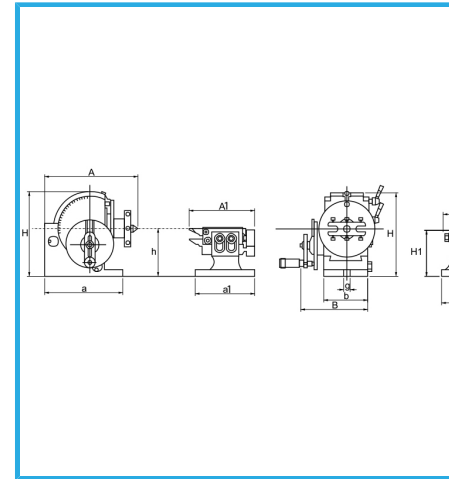
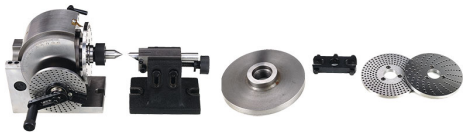


SPANNFUTTER NICHT IM LIEFERUMFANG ENTHALTEN,
 AUSGESTATTET MIT GEHÄRTETER UND GESCHLIFFENER SCHNECKE
 UND...



A	242 mm
B	168 mm
H	220 mm
h	128 mm
a	206 mm
b	113 mm
g	16 mm
A1	183 mm
B1	87 mm
H1	137 mm
h1	128 mm
a1	158 mm
b1	110 mm
geeignetes Spannfutter	Ø160 mm
g1	16 mm
Bohrung	ø 20 mm g
CM	3
Übersetzungsverhältnis	1:40
Kopfneigung links und rechts	-10° - 90°
Löcher in Scheiben	15-16-17-18-19-20-21-23-27-29-31-33-37-39-41-43-47-49
Nettogewicht	30 kg
Bruttogewicht	33,50 kg
EAN-Code	8012667188108



Box