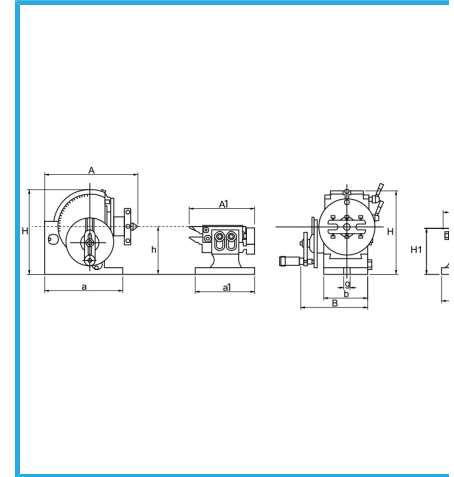


MANDRIL NO INCLUIDO, EQUIPADO CON TORNILLO SIN FIN TEMPLADO Y RECTIFICADO Y RODAMIENTOS DE RODILLOS CÓNICOS DE...



€1.490,



A	242 mm
B	168 mm
H	220 mm
h	128 mm
a	206 mm
b	113 mm
g	16 mm
A1	183 mm
B1	87 mm
H1	137 mm
h1	128 mm
a1	158 mm
b1	110 mm
Mandril adaptable	Ø160 mm
g1	16 mm
Orificio	ø 20 mm
CM	3
Proporción	1:40
Inclinación cabezal	-10° - 90°
Orificios en los discos	15-16-17-18-19-20-21-23-27-29-31-33-37-39-41-43-47-49
Peso neto	30 kg
Peso bruto	33,50 kg
Codigo de barras	8012667188108



Caja