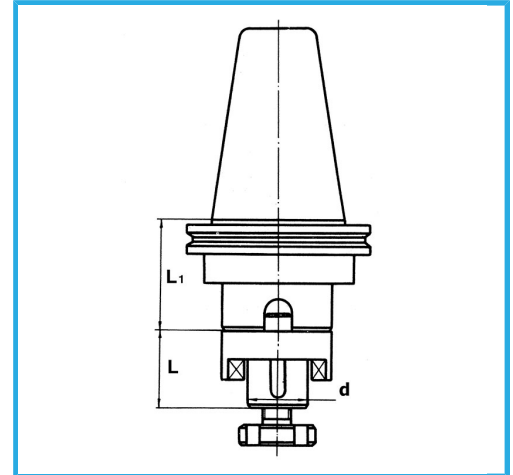


DIN 69871/A, AUSGEWUCHTETES SPANNFUTTERGEHÄUSE, FÜR  
ZYLINDRISCHE SCHAFTFRÄSER NACH DIN 481, FÜR FRÄSER...



ISO	50
d-h6	16 mm
L	27 mm
L1	35 mm
Auswuchtdrehzahl rpm	12000
Bruttogewicht	4,16 kg
EAN-Code	8012667008123



Box

18Ni  
CrMo5



Korrigiert