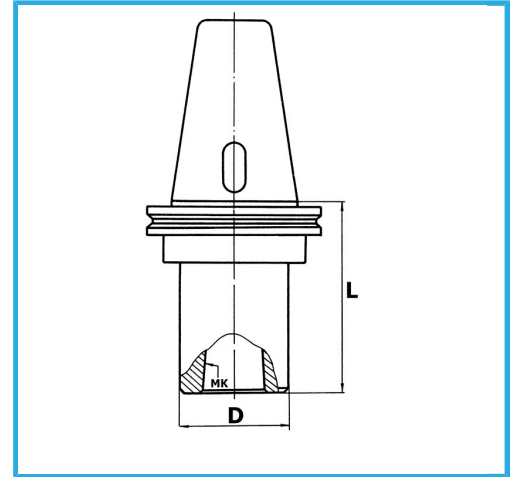


DIN 69871/A, AUSGEWUCHTETES SPANNFUTTERGEHÄUSE, MIT  
ABSAUGSCHLITZ FÜR WERKZEUGE. AUSWUCHTDREHZAHL 12.000  
RPM.



ISO	50
CM	4
D	48 mm
L	95 mm
Bruttogewicht	3,00 kg
EAN-Code	8012667007881



Box



Korrigiert



18Ni  
CrMo5

-