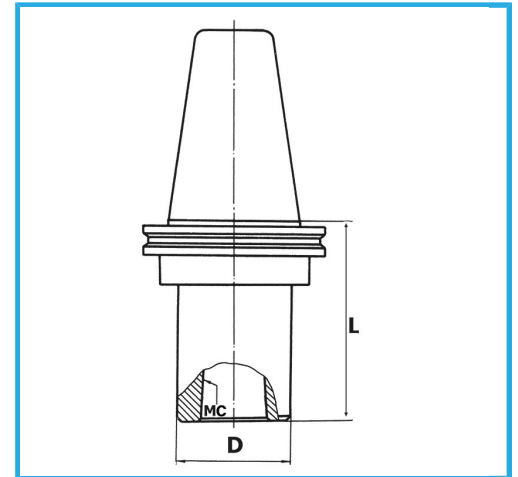


DIN 69871/A, AUSGEWUCHTETES SPANNFUTTERGEHÄUSE.  
AUSWUCHTDREHZAHL 12.000 RPM.



ISO	40
CM	4
D	50 mm
L	98 mm
Bruttogewicht	1,00 kg
EAN-Code	8012667007935



Box



Korrigiert

18Ni  
CrMo5

-