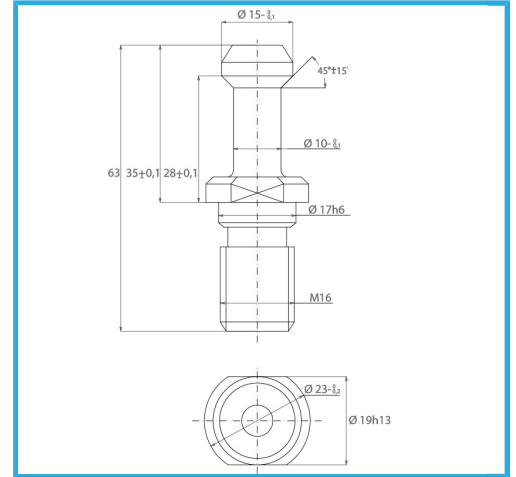


DIN 69871/A.



ISO

40

Bruttogewicht

0,08 kg

EAN-Code

8012667008178



Box



Gehärteter



Stahl