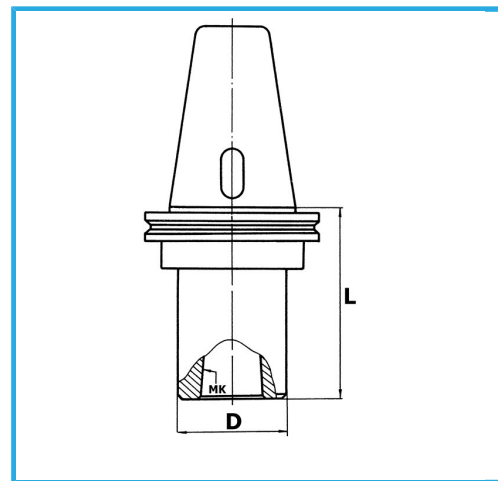


MAS-403 BT, CORPO MANDRINO BILANCIATO, CON ASOLA DI ESTRAZIONE PER UTENSILI. EQUILIBRATURA 12.000 RPM.



€149,00



BT	40
CM	2
D	32 mm
L	60 mm
Peso lordo	1,16 kg
Codice EAN	8012667008383



Scatola



Rettificato



18Ni  
CrMo5