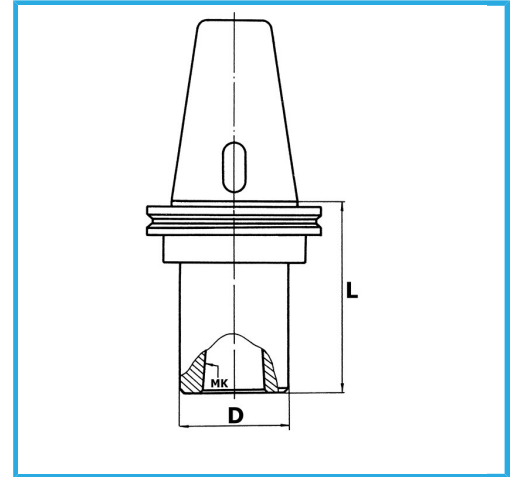


MAS-403 BT, AUSGEWUCHTETES SPANNFUTTERGEHÄUSE, MIT  
ABSAUGSCHLITZ FÜR WERKZEUGE. AUSWUCHTDREHZAHL 12.000  
RPM.



BT	50
CM	3
D	40 mm
L	75 mm
Bruttogewicht	3,77 kg
EAN-Code	8012667008420



Box



Korrigiert



18Ni  
CrMo5

-