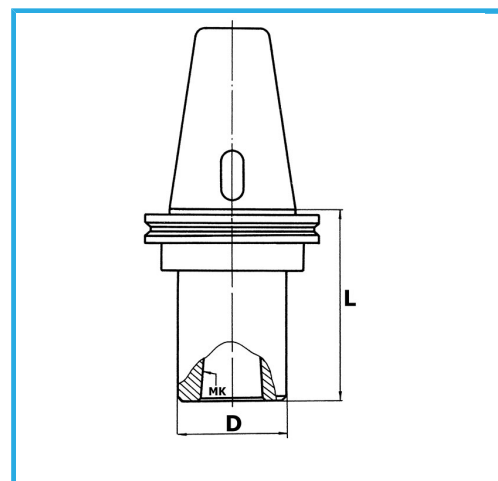


MAS-403 BT, CORPO MANDRINO BILANCIATO, CON ASOLA DI ESTRAZIONE PER UTENSILI. EQUILIBRATURA 12.000 RPM.



€154,00



| | |
|------------|---------------|
| BT | 50 |
| CM | 3 |
| D | 40 mm |
| L | 75 mm |
| Peso lordo | 3,77 kg |
| Codice EAN | 8012667008420 |



Scatola



Rettificato

18Ni
CrMo5