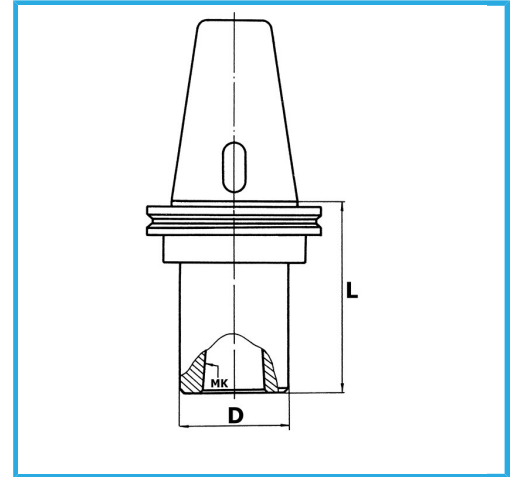


MAS-403 BT, AUSGEWUCHTETES SPANNFUTTERGEHÄUSE, MIT
ABSAUGSCHLITZ FÜR WERKZEUGE. AUSWUCHTDREHZAHL 12.000
RPM.



BT	50
CM	5
D	63 mm
L	110 mm
Bruttogewicht	4,07 kg
EAN-Code	8012667008444



Box



Korrigiert



-