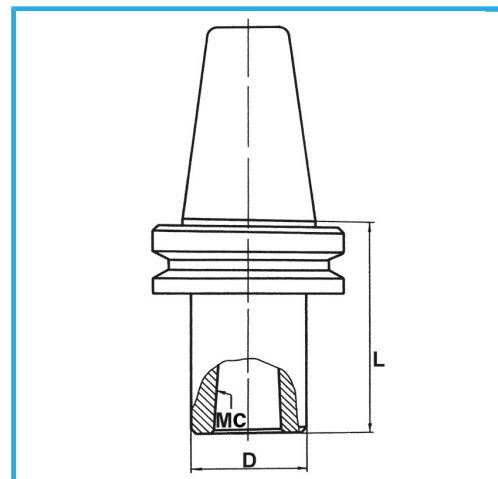


MAS-403 BT, CORPO MANDRINO BILANCIATO. EQUILIBRATURA 12.000 RPM.



€169,00



| | |
|------------|---------------|
| BT | 50 |
| CM | 2 |
| D | 32 mm |
| L | 40 mm |
| Peso lordo | 3,68 kg |
| Codice EAN | 8012667008499 |



Scatola



Rettificato

18Ni
CrMo5