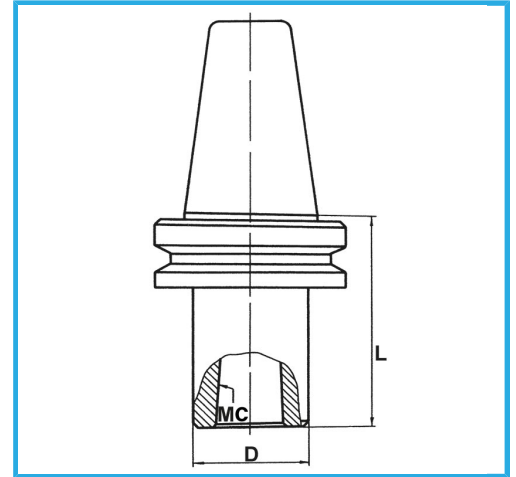


MAS-403 BT, AUSGEWUCHTETER SPINDELKÖRPER.
AUSWUCHTDREHZAHL 12.000 RPM.



| | |
|---------------|---------------|
| BT | 50 |
| CM | 3 |
| D | 40 mm |
| L | 75 mm |
| Bruttogewicht | 3,76 kg |
| EAN-Code | 8012667008505 |



Box



Korrigiert



18Ni
CrMo5

-