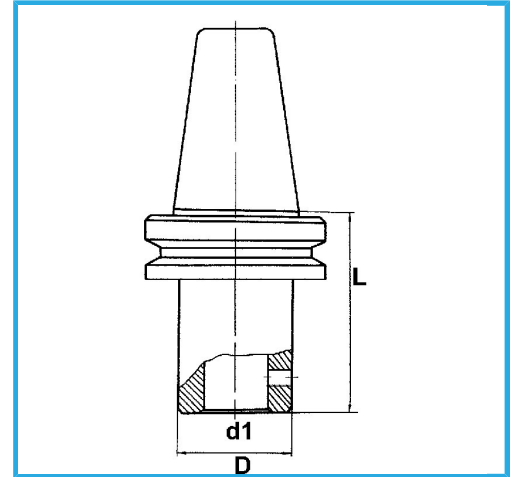


MAS-403 BT, AUSGEWUCHTETES SPANNFUTTERGEHÄUSE, FÜR  
FRÄSER (WELDON) NACH DIN 1835 B UND DIN 6535 HB. LIEFERUNG  
MIT..



BT	50
d1 - h6	12 mm
D	42 mm
L	75 mm
Bruttogewicht	3,96 kg
EAN-Code	8012667193140



Box



Korrigiert



18Ni  
CrMo5

-