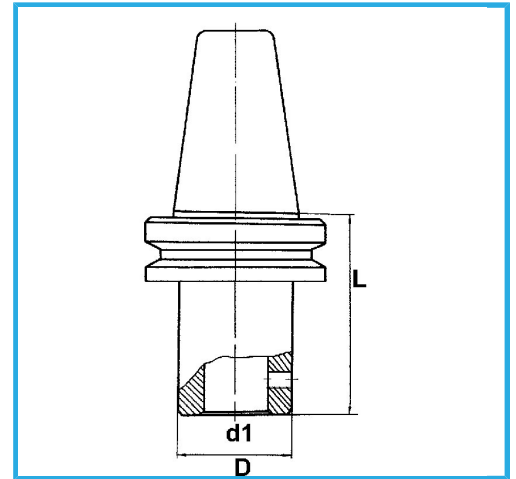


MAS-403 BT, CORPO MANDRINO BILANCIATO, PER FRESE (WELDON)
SECONDO NORMA DIN 1835 B E DIN 6535 HB. FORNITO CON VITE DI
SERRAGGIO...



€154,00



| | |
|------------|---------------|
| BT | 50 |
| d1 - h6 | 40 mm |
| D | 80 mm |
| L | 120 mm |
| Peso lordo | 6,66 kg |
| Codice EAN | 8012667195458 |



Scatola



Rettificato



18Ni
CrMo5