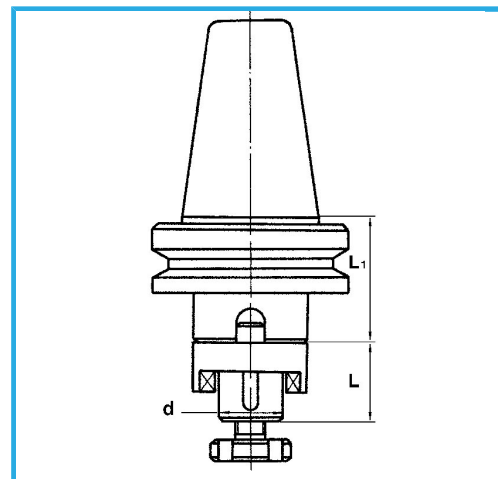


MAS-403 BT, CORPO MANDRINO BILANCIATO, PER FRESE  
CILINDRICHE FRONTALI SECONDO NORMA DIN 481, PER FRESE CON  
SCANALATURA...



€119,00



BT	40
d - h6	16 mm
L	27 mm
L1	35 mm
Peso lordo	1,31 kg
Codice EAN	8012667008536



Scatola



Temprato



Rettificato



18Ni  
CrMo5