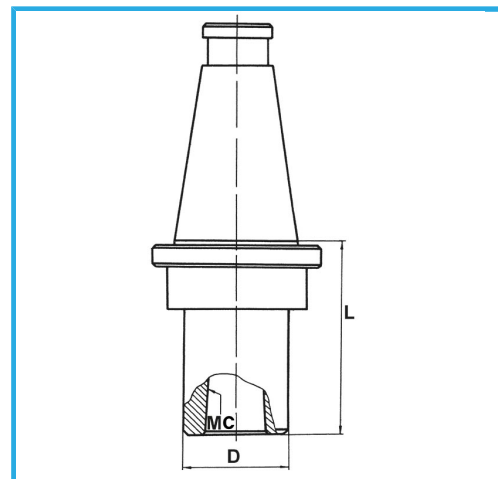


DIN 2080, AUSGEWUCHTETES SPANNFUTTERGEHÄUSE.
AUSWUCHTDREHZAHN 2.000 RPM.



| | |
|---------------|---------------|
| ISO | 40 |
| CM | 2 |
| D | 32 mm |
| L | 30 mm |
| Bruttogewicht | 0,85 kg |
| EAN-Code | 8012667008215 |



Box



Korrigiert



18Ni
CrMo5

-