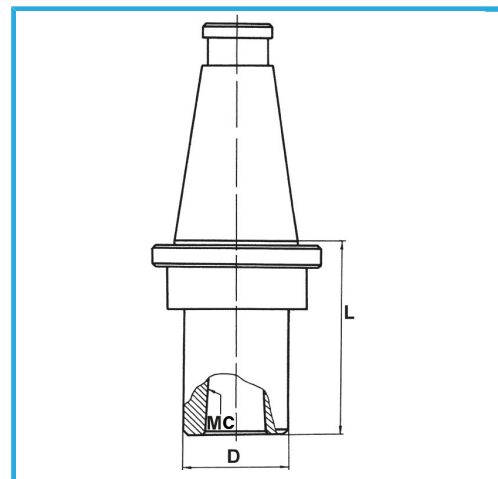


DIN 2080, CON CUERPO EQUILIBRADO. EQUILIBRADO 2.000 RPM.



€171,00



| | |
|------------------|---------------|
| ISO | 50 |
| CM | 2 |
| D | 32 mm |
| L | 20 mm |
| Peso bruto | 2,77 kg |
| Codigo de barras | 8012667008246 |



Caja



Rectificado



18Ni
CrMo5