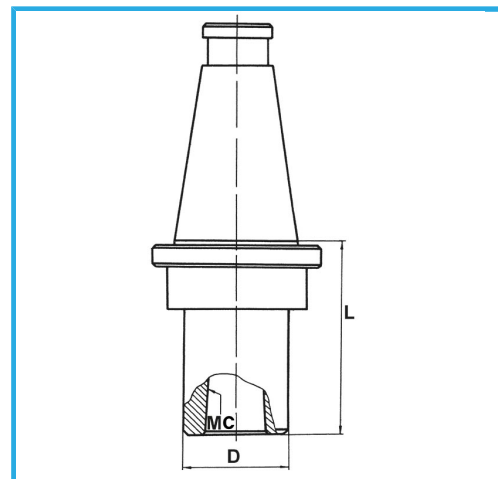


DIN 2080, AUSGEWUCHTETES SPANNFUTTERGEHÄUSE.
AUSWUCHTDREHZAHN 2.000 RPM.



ISO	50
CM	3
D	40 mm
L	30 mm
Bruttogewicht	3,12 kg
EAN-Code	8012667008253



Box



Korrigiert



18Ni
CrMo5

-