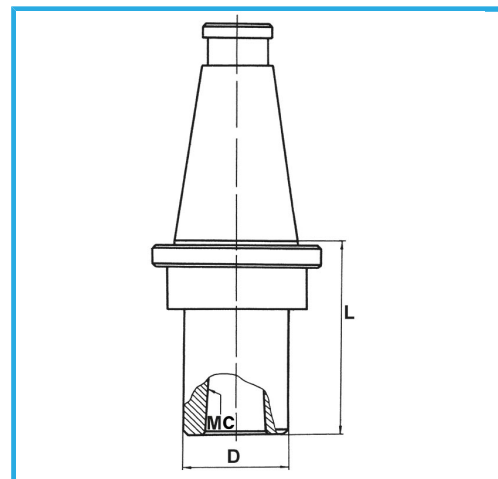


DIN 2080, CON CUERPO EQUILIBRADO. EQUILIBRADO 2.000 RPM.



€187,00



ISO	50
CM	4
D	50 mm
L	65 mm
Peso bruto	3,14 kg
Codigo de barras	8012667008260



Caja



Rectificado

18Ni  
CrMo5