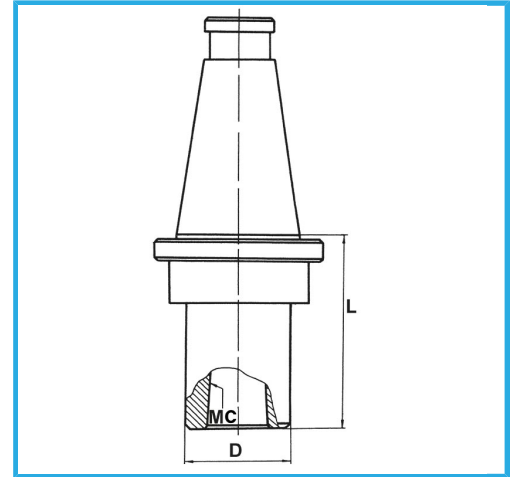


DIN 2080, AUSGEWUCHTETES SPANNFUTTERGEHÄUSE.
AUSWUCHTDREHZAHL 2.000 RPM.



ISO	50
CM	5
D	63 mm
L	105 mm
Bruttogewicht	3,48 kg
EAN-Code	8012667008277



Box



Korrigiert



18Ni
CrMo5

-