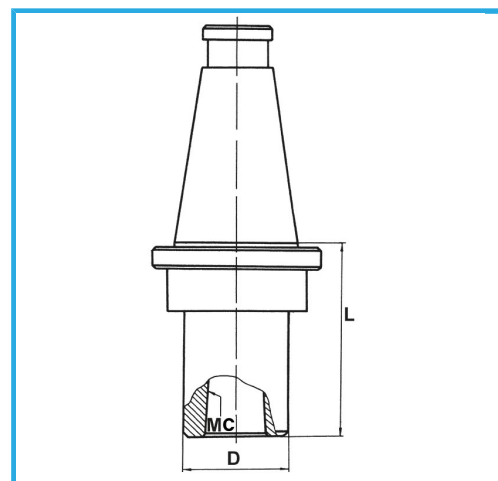


DIN 2080, CON CUERPO EQUILIBRADO. EQUILIBRADO 2.000 RPM.



€203,00



ISO	50
CM	5
D	63 mm
L	105 mm
Peso bruto	3,48 kg
Codigo de barras	8012667008277



Caja



Rectificado



18Ni
CrMo5

-