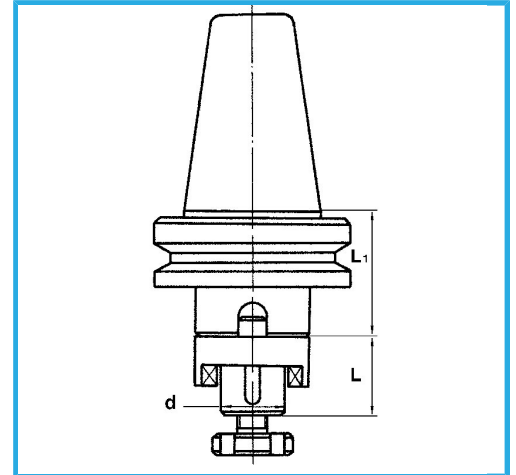


MAS-403 BT, AUSGEWUCHTETES SPANNFUTTERGEHÄUSE, FÜR
ZYLINDRISCHE SCHAFTFRÄSER NACH DIN 481, FÜR FRÄSER...



| | |
|---------------|---------------|
| BT | 40 |
| d - h6 | 22 mm |
| L | 31 mm |
| L1 | 35 mm |
| Bruttogewicht | 2,00 kg |
| EAN-Code | 8012667008543 |



Box



Gehärteter



Korrigiert



18Ni
CrMo5