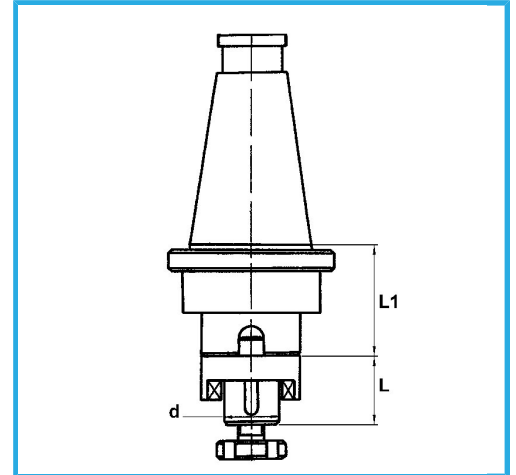


DIN 2080, AUSGEWUCHTETES SPANNFUTTERGEHÄUSE, FÜR
ZYLINDRISCHE SCHAFTFRÄSER NACH DIN 481, FÜR FRÄSER MIT..



| | |
|---------------|---------------|
| ISO | 40 |
| d - h6 | 22 mm |
| L | 31 mm |
| L1 | 39 mm |
| Bruttogewicht | 1,53 kg |
| EAN-Code | 8012667008291 |



Box



Korrigiert



18Ni
CrMo5

-