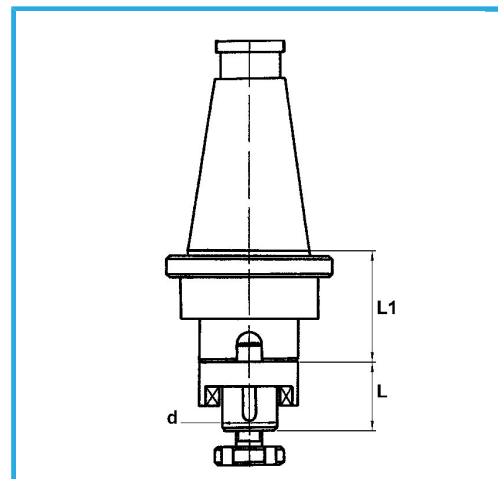


DIN 2080, CORPO MANDRINO BILANCIATO, PER FRESE CILINDRICHE FRONTALI SECONDO NORMA DIN 481, PER FRESE CON SCANALATURA...



€158,00



|            |               |
|------------|---------------|
| ISO        | 50            |
| d - h6     | 27 mm         |
| L          | 33 mm         |
| L1         | 35 mm         |
| Peso lordo | 3,57 kg       |
| Codice EAN | 8012667008345 |



Scatola



Rettificato

18Ni  
CrMo5