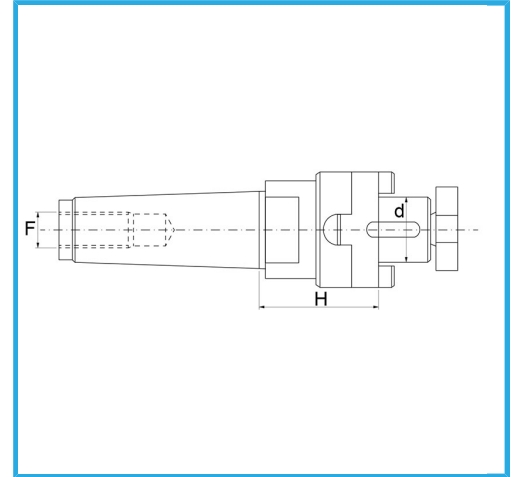


DIN 228/A FÜR ZYLINDRISCHE SCHAFTFRÄSER NACH DIN 481, FÜR
FRÄSER MIT LÄNGSNUT DIN 1880 UND FÜR...



| | |
|------------------------|---------------|
| d - h6 | 22 mm |
| konische Schraubstücke | 4 |
| F | M 16 |
| H | 55 mm |
| Bruttogewicht | 1,30 kg |
| EAN-Code | 8012667179649 |



Box



Korrigiert



18Ni
CrMo5

-