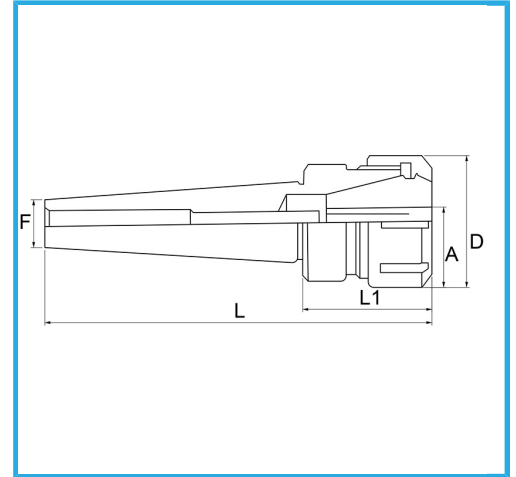


DIN 228/A, PARA EL MONTAJE DE HERRAMIENTAS CON VÁSTAGO CILÍNDRICO EN PINZAS DIN 6499 (ER). SE SUMINISTRA CON CASQUILLO..



€96,50



Tenazas	ER 32
D	50 mm
L	135 mm
L1	60 mm
F	M 10
A	3 / 20 mm
Peso bruto	0,49 kg
Codigo de barras	8012667140151



Caja

**18Ni
CrMo5** -



Rectificado