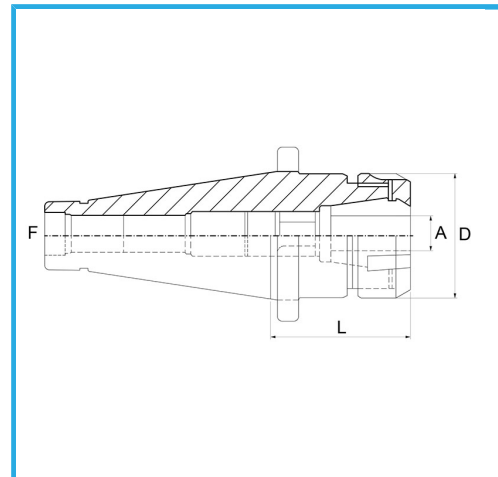


DIN 2080, ZUR MONTAGE VON WERKZEUGEN MIT ZYLINDRISCHEM SCHAFT AUF SPANNZANGEN NACH DIN 6499 (ER). GELIEFERT MIT...



Spannzange	ER 32
A	3/20 mm
D	50 mm
L	65 mm
F	M 16
Auswuchtdrehzahl rpm	2000
Bruttogewicht	1,17 kg
EAN-Code	8012667140144



Box



Korrigiert



18Ni
CrMo5

-