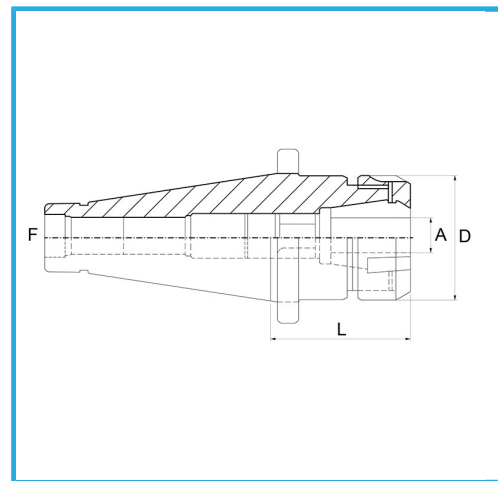


DIN 2080, PARA EL MONTAJE DE HERRAMIENTAS CON VÁSTAGO CILÍNDRICO EN PINZAS DIN 6499 (ER). SE SUMINISTRA CON CASQUILLO...



€112,00



Tenazas	ER 32
A	3/20 mm
D	50 mm
L	65 mm
F	M 16
Equilibrado rpm	2000
Peso bruto	1,17 kg
Codigo de barras	8012667140144



Caja



Rectificado

18Ni  
CrMo5

-