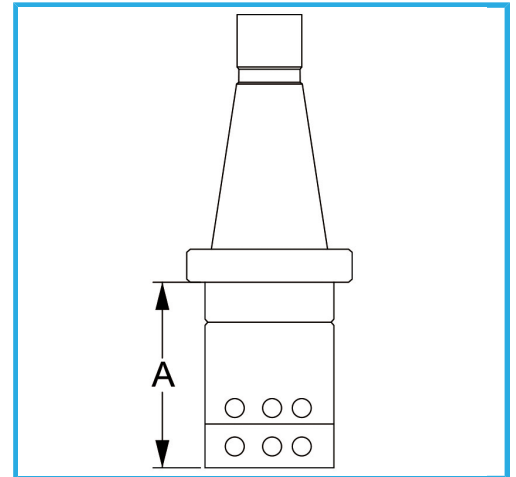


KIT UTENSILI NON COMPRESO, PER CORREGGERE LIEVEMENTE
L'ASSIALITÀ E IL DIAMETRO DEI FORI.



€290,00



Corpo testina	Ø 50 mm
Attacco	ISO 40-DIN2080
Bareni	Ø 12 mm
Spostamento	15 mm
A	81 mm
Peso lordo	1,87 kg
Codice EAN	8012667002947



Scatola



Rettificato

40 Cr