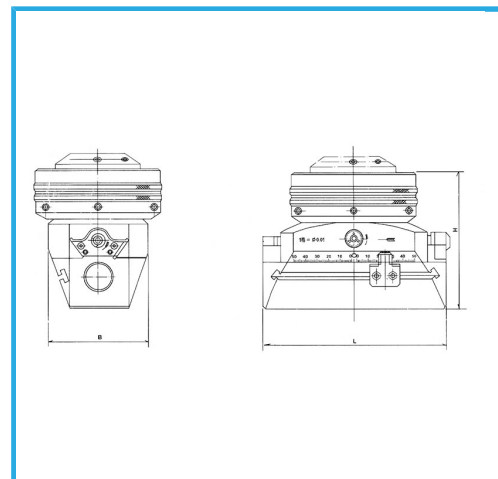
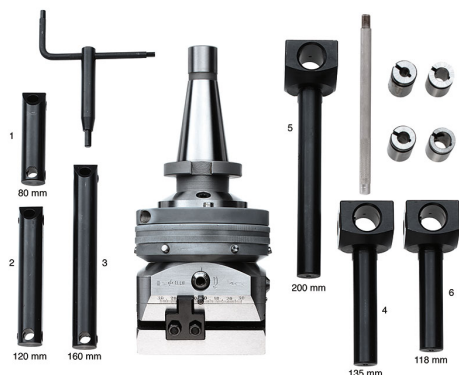


PARA CORREGIR LIGERAMENTE LA AXIALIDAD Y EL DIÁMETRO DE LOS AGUJEROS. PUEDE FUNCIONAR DE FORMA AUTOMÁTICA Y MANUAL.



€2.790,00



Diámetro máx. de aplanado y perforado	450 mm
Máx. desplazamiento de la guía	±50 mm
Avance fino	0,005 mm
Avance manual por giro	3 mm
Avance automático por giro	0,03-0,06-0,09 0,12-0,15-0,18 mm
Diámetro de los orificios del cabezal	22 mm
Diámetro del cabezal	168 mm
Altura del cabezal sin fijación	118 mm
Peso del cabezal sin fijación	7,8 kg
Longitud del cabezal	160 (L) mm
Anchura del cabezal	90 (B) mm
Orificio pinzas	8 - 10 - 12 - 14 \varnothing mm
Accesorios	1 - 2 - 3 - 4 - 5
Orificio prolongación para herramienta	\varnothing 10 mm
Conexión	ISO50 - DIN2080
Peso bruto	19,60 kg
Codigo de barras	8012667002930



Caja

40 Cr



Rectificado