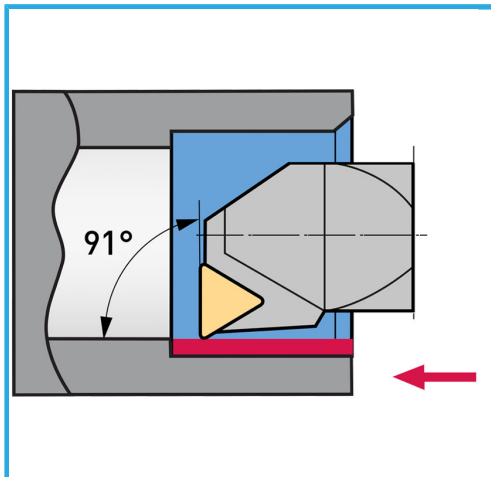


INKLUSIVE EINSÄTZE, NÜTZLICH, WENN SIE EIN SET HABEN, MIT DEM SIE DIE MEISTEN DREHOPERATIONEN MIT KLEINEN...



Außenschaft / Einsatz

10 mm / TCMT110204...

Innenschaft / Einsatz

8 mm / TCMT090204...

Länge

Ext: 63 mm / Int: 100 mm

Schraube

KV250

Bruttogewicht

0,44 kg

EAN-Code

8012667183417



Box



Brüniert



Extern