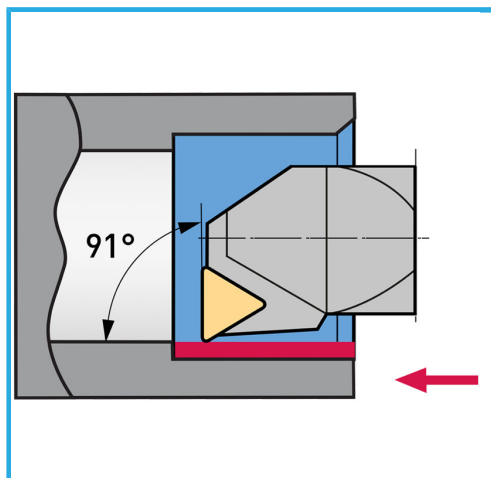


INKLUSIVE EINSÄTZE, NÜTZLICH, WENN SIE EIN SET HABEN, MIT DEM SIE DIE MEISTEN DREHOPERATIONEN MIT KLEINEN...



Außenschaft / Einsatz

Innenschaft / Einsatz

Länge

Schraube

Bruttogewicht

EAN-Code

12 mm / TCMT110204...

10 mm / TCMT110204...

Ext: 88 mm / Int: 125 mm

KV250

0,68 kg

8012667243968



Box



Brüniert



Extern