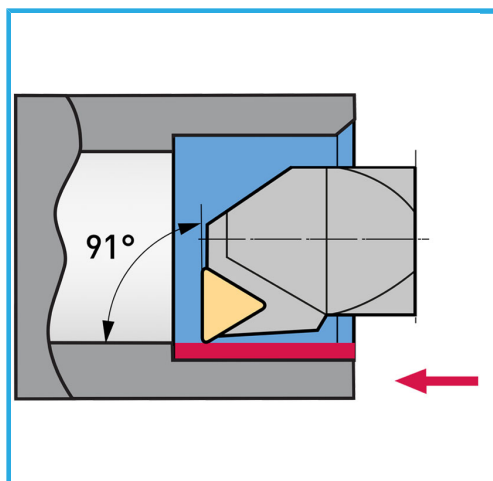


PLAQUITAS INCLUIDAS, ÚTIL PARA TENER UN CONJUNTO QUE LE PERMITE REALIZAR LA MAYORÍA DE OPERACIONES DE TORNEADO CON...



€120,00



Vástago herr. ext. / inserto

Vástago herr. int. / inserto

Longitud

Tornillo

Peso bruto

Código de barras

12 mm / TCMT110204...

10 mm / TCMT110204...

Ext: 88 mm / Int: 125 mm

KV250

0,68 kg

8012667243968



Caja



Bruñido



Externa