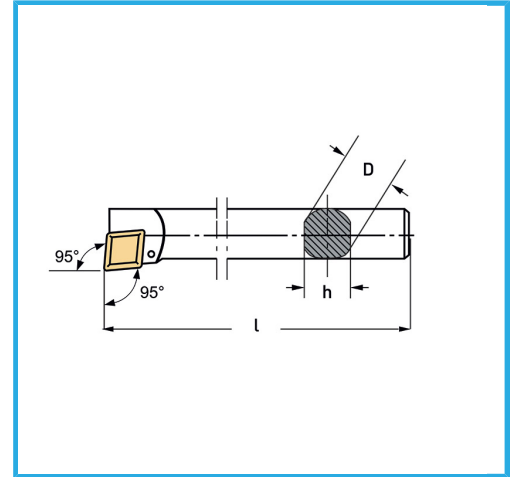
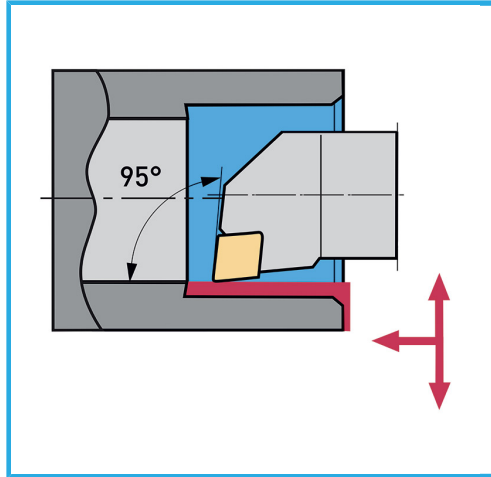


€238,00



**Herramientas para interior**

**Insertos**

**Llave Torx**

**Tornillo**

**Peso bruto**

**Código de barras**

SCLCR08; SCLCR10; SCLCR12;  
SCLCR16

CCMT060204N x 10 Pz

T7 x 2 Pz

T7 x 2,5 mm x 4 Pz

0,89 kg

8012667260651



Satinado



Niquelada



Externa



21 Pcs



Estuche de  
transporte