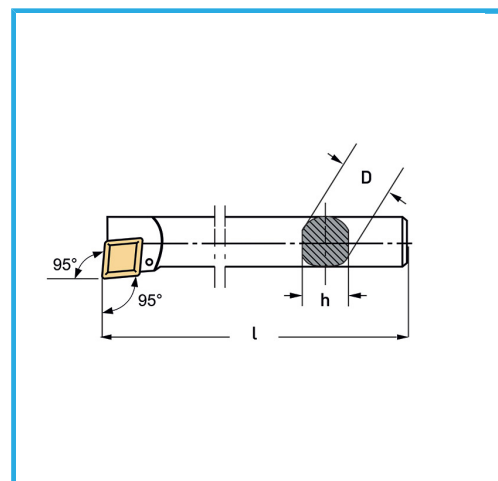
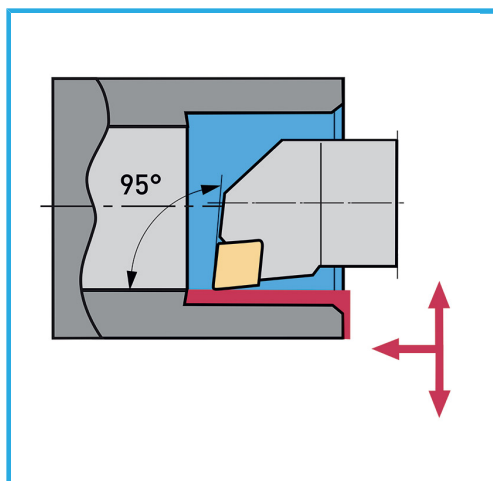




**€157,00**  
~~€238,00~~



**Utensili per interno**

**Inserti**

**Chiave torx**

**Vite**

**Peso lordo**

**Codice EAN**

SCLCR08; SCLCR10; SCLCR12;  
SCLCR16

CCMT060204N x 10 Pz

T7 x 2 Pz

T7 x 2,5 mm x 4 Pz

0,89 kg

8012667260651



Satinata



Nichelata



Esterna



21 Pcs



Valigetta