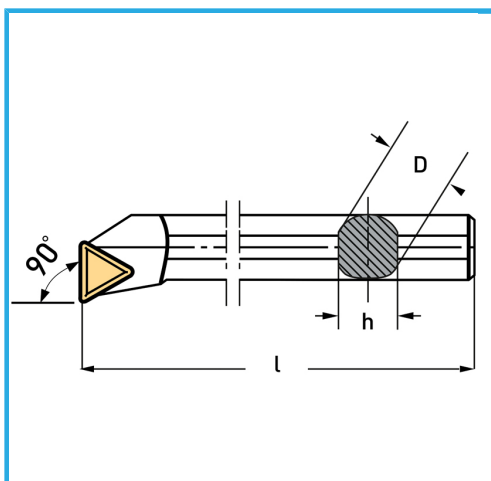


€60,60



| | |
|-----------------------|---------------|
| Lado | Sx/L |
| D | 12 mm |
| h | 11 mm |
| l | 150 mm |
| Tornillo | KV250 |
| Paquita (no incluida) | TCMT1102... |
| Peso bruto | 0,14 kg |
| Codigo de barras | 8012667009328 |



Caja



Satinado



Niquelada



Externa