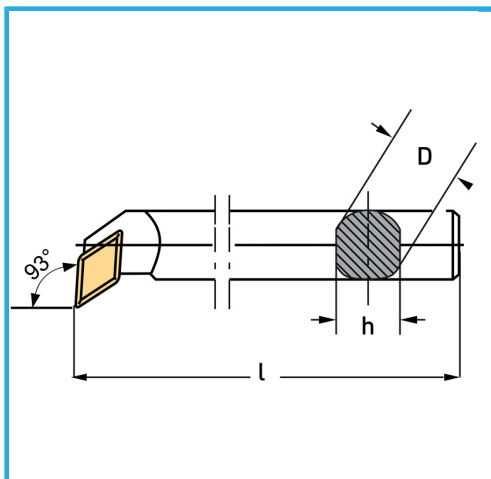


€68,70



Lado	Sx/L
D	20 mm
h	18 mm
l	200 mm
Tornillo	KV350
Paqueta (no incluida)	DCMT11T3...
Peso bruto	0,47 kg
Codigo de barras	8012667005351



Caja



Satinado



Niquelada



Externa