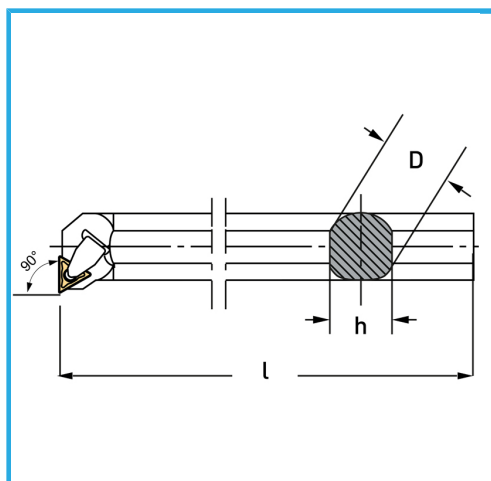


€134,00



| | |
|------------------------|---------------|
| Lato | Dx/R |
| D | 32 mm |
| h | 30 mm |
| l | 355 mm |
| Staffa | CTMTMC25/32 |
| Base | MTFNBASE25/32 |
| Inserito (non incluso) | TNMG1604... |
| Peso lordo | 2,14 kg |
| Codice EAN | 8012667005139 |



Scatola



Brunita



Esterna