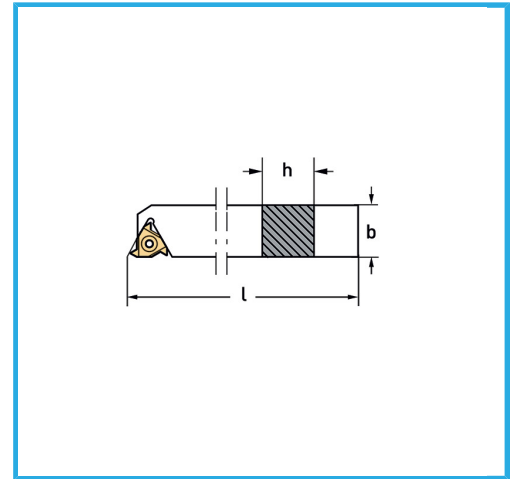
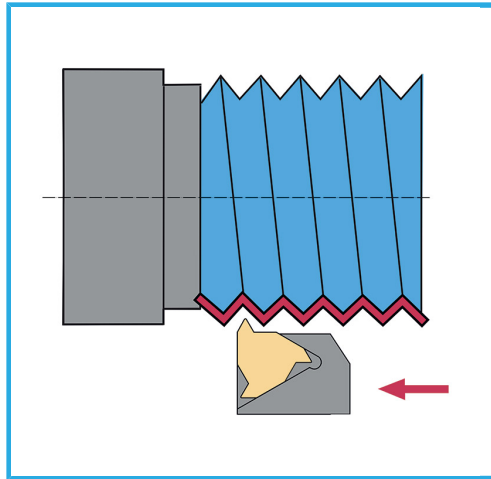


BESTEHEND AUS: 1 STK WERKZEUG FÜR AUSSENANWENDUNG; 1 STK SCHRAUBE: M3,5 X 12MM; 1 STK SECHSKANTSCHLÜSSEL: 2,5MM; 1 STK..



Werkzeuge für den extern

Einsatz

Torx-Schlüssel

Schraube

b

l

h

Bruttogewicht

EAN-Code

SER20

16ER...

T15

M3,5 x 12 mm

20 mm

20 mm

125 mm

0,82 kg

8012667252656



Satiniert



Vernickelt



Extern



15 Pcs



Koffer