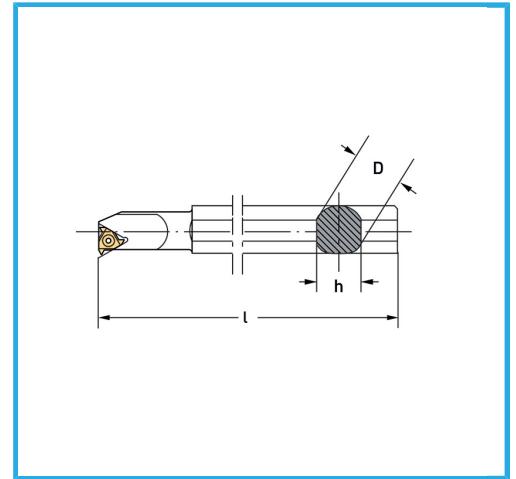
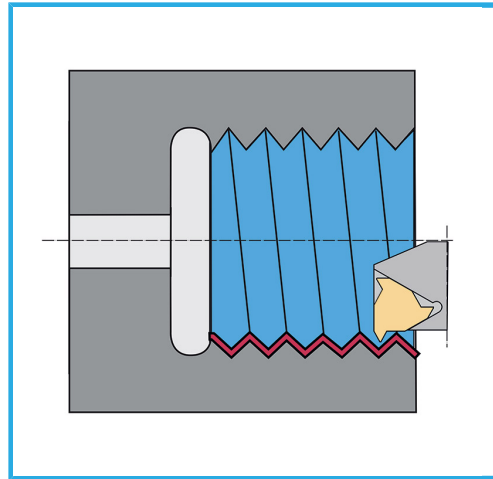


BESTEHEND AUS: 1 STK WERKZEUG FÜR INNENANWENDUNG 1 STK SCHRAUBE: M3,5 X 12MM 1 STK SECHSKANTSCHLÜSSEL: 2,5MM 1 STK...



Werkzeuge für den Innenbereich

Einsatz

Torx-Schlüssel

Schraube

D

h

l

Bruttogewicht

EAN-Code

SNR20

16IR...

T15

M3.5 x 12 mm

20 mm

18 mm

200 mm

0,87 kg

8012667252663



Satiniert



Vernickelt



Extern



15 Pcs



Koffer