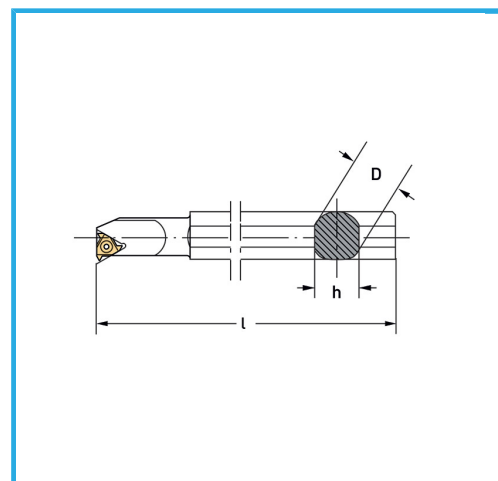
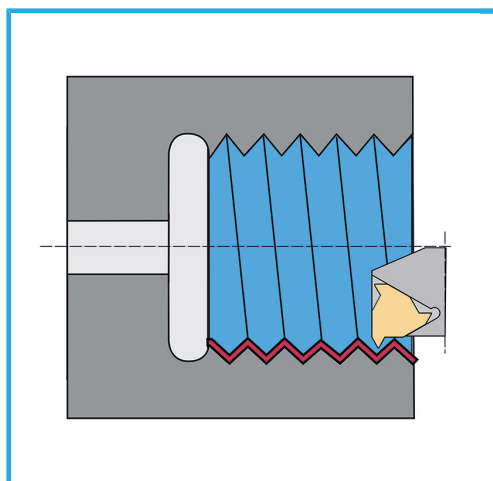


CONSTA DE UNA HERRAMIENTA DE ROSCADO INTERNO (1 PZ),  
 TORNILLO M3,5 X 12MM DE REPUESTO (1 PZ), LLAVE HEXAGONAL DE  
 2,5MM (1 PZ),...



€258,00



Herramientas para interior

Plaquita

Llave Torx

Tornillo

D

h

l

Peso bruto

Codigo de barras

SNR25

16IR...

T15

M3.5 x 12 mm

25 mm

23 mm

200 mm

1,15 kg

8012667260620



Satinado



Niquelada



Externa



15 Pcs



Estuche de  
 transporte