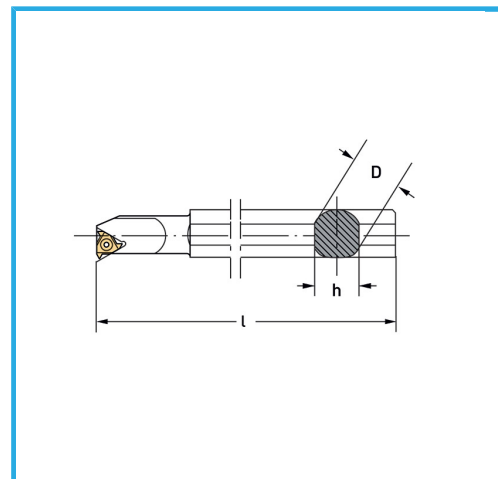
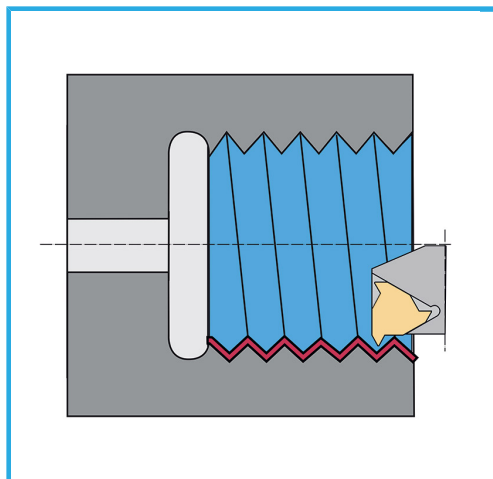


COMPOSTO DALL'UTENSILE PER FILETTATURA INTERNA (1 PZ), VITE DI RICAMBIO M3.5 X 12MM (1 PZ), CHIAVE ESAGONALE 2,5MM (1 PZ),...



€210,00
~~**€258,00**~~



Utensili per interno

Inserto

Chiave torx

Vite

D

h

l

Peso lordo

Codice EAN

SNR25

16IR...

T15

M3.5 x 12 mm

25 mm

23 mm

200 mm

1,15 kg

8012667260620



Satinata



Nichelata



Esterna



15 Pcs



Valigetta