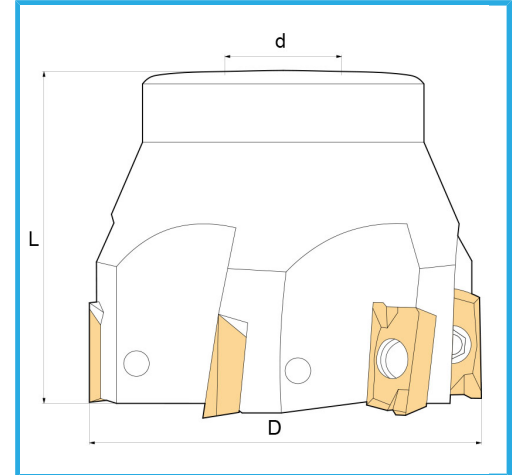
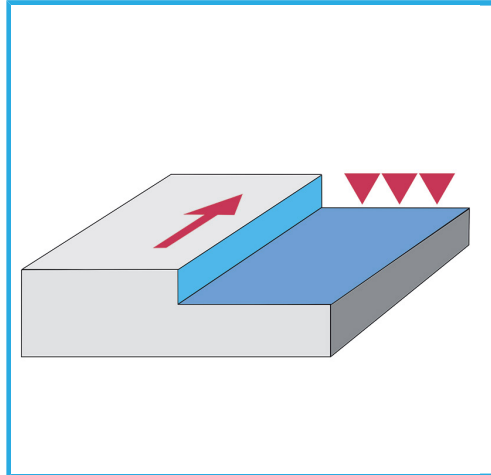


CON CONEXIÓN DE MANGUITO.



€158,00



D	50 mm
L	45 mm
d	22 mm
Z	4
Tornillos	KV400
Paqueta (no incluida)	APKT1604...
Peso bruto	0,38 kg
Código de barras	8012667183929



Caja



Satinado



Niquelada



Externa