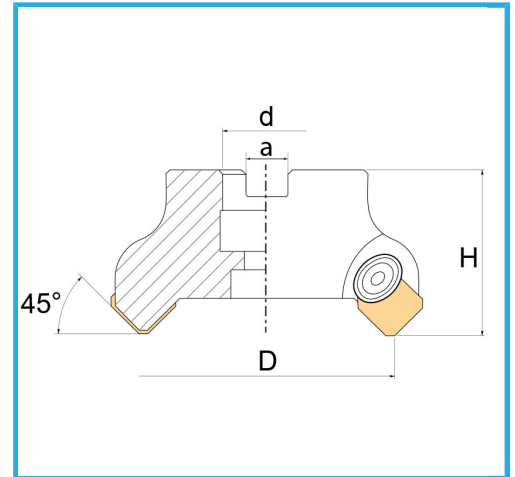
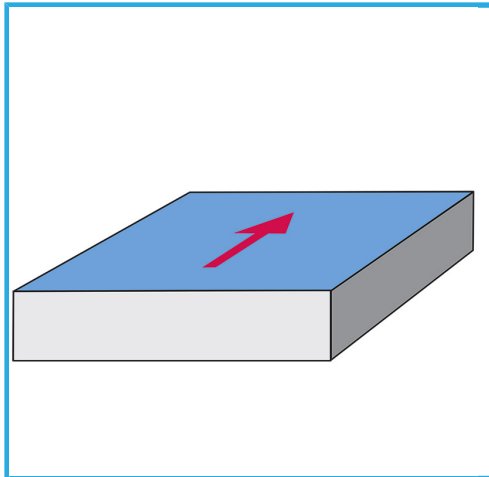


MIT MUFFENANSCHLUSS, EMPFOHLEN FÜR DEN EINSATZ AN MASCHINEN MIT REDUZIERTER LEISTUNG.



D	40 mm
H	48 mm
a	8,4 mm
d	16 mm
Z	3
Schraube	VTN00440
Einlegeboden	WSSP
Einsatz (nicht im Lieferumfang enthalten)	SEKN1203...
Bruttogewicht	0,45 kg
Verpackungsmaße	60x60x85 h mm
EAN-Code	8012667253172



Box



Satiniert



Vernickelt



Extern