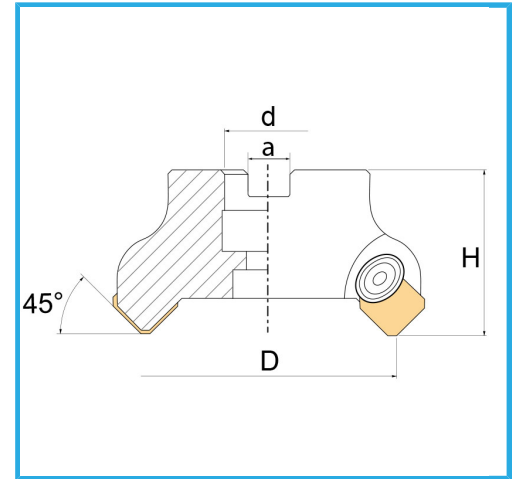
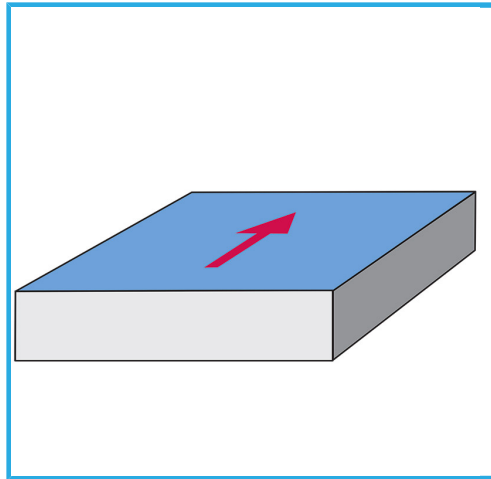


MIT MUFFENANSCHLUSS, EMPFOHLEN FÜR DEN EINSATZ AN MASCHINEN MIT REDUZIERTER LEISTUNG.



| | |
|---|---------------|
| D | 80 mm |
| H | 50 mm |
| a | 14,4 mm |
| d | 27 mm |
| Z | 5 |
| Schraube | VT00440 |
| Einlegeboden | WSSP |
| Einsatz (nicht im Lieferumfang enthalten) | SEKN1203... |
| Bruttogewicht | 1,16 kg |
| EAN-Code | 8012667253202 |



Box



Satiniert



Vernickelt



Extern