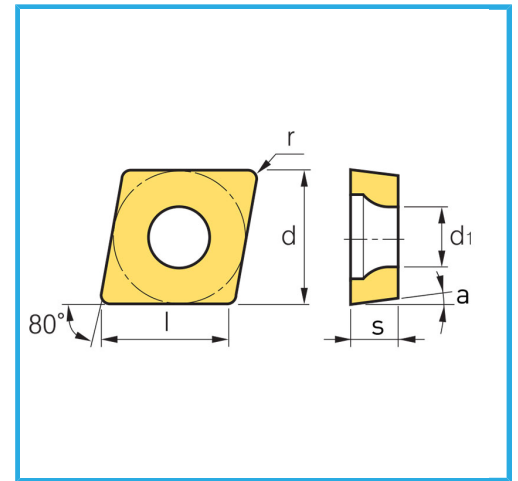
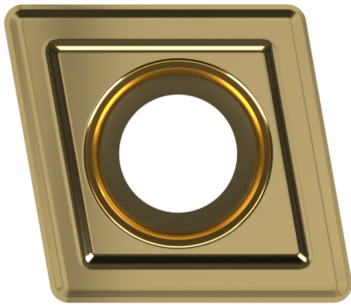


POSITIV.



Abmessungen

| | |
|---------------|---------------|
| d | 9 mm |
| d1 | 9.52 mm |
| l | 9.70 mm |
| s | 3.97 mm |
| r | 0.80 mm |
| d1 | 4.40 mm |
| a° | 7° |
| Pack | 10 |
| Bruttogewicht | 0,05 kg |
| EAN-Code | 8012667140342 |



Box

