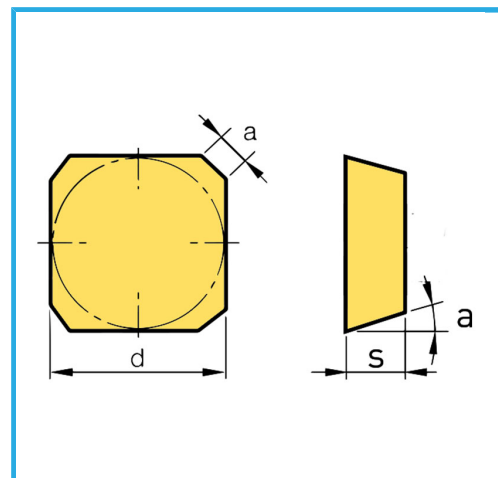
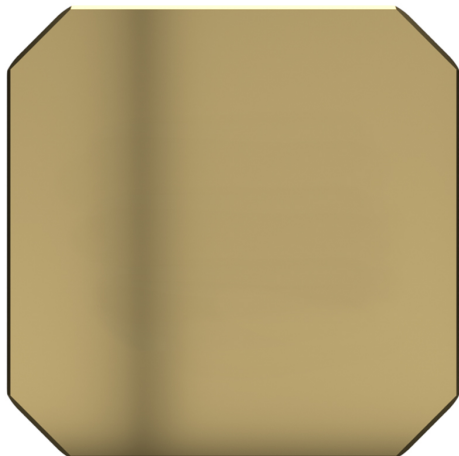


45°.



Abmessungen

d	12 mm
a	1.80 mm
S	3.18 mm
a°	20°
Pack	10
Bruttogewicht	0,01 kg
EAN-Code	8012667191665



Box

