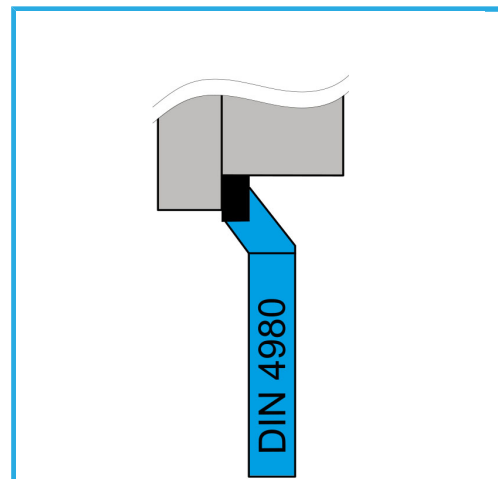
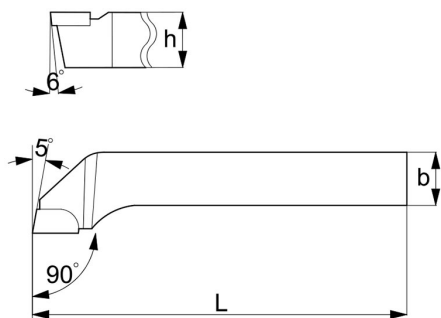


ISO 6



L	110 mm
b	16 mm
h	16 mm
Bruttogewicht	0,21 kg
Verpackungsmaße	110x16x18 h mm
EAN-Code	8012667007447

HM  
P25



4980