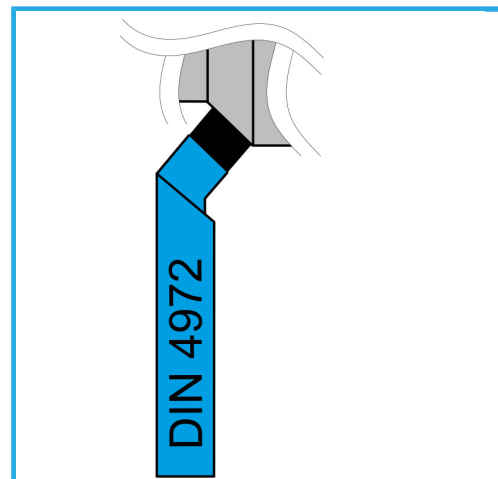
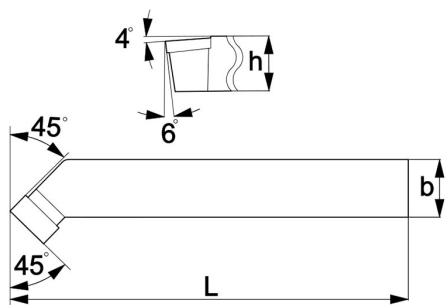


ISO 2



L	100 mm
b	12 mm
h	12 mm
Bruttogewicht	0,11 kg
EAN-Code	8012667007485

HM
P25



4972